

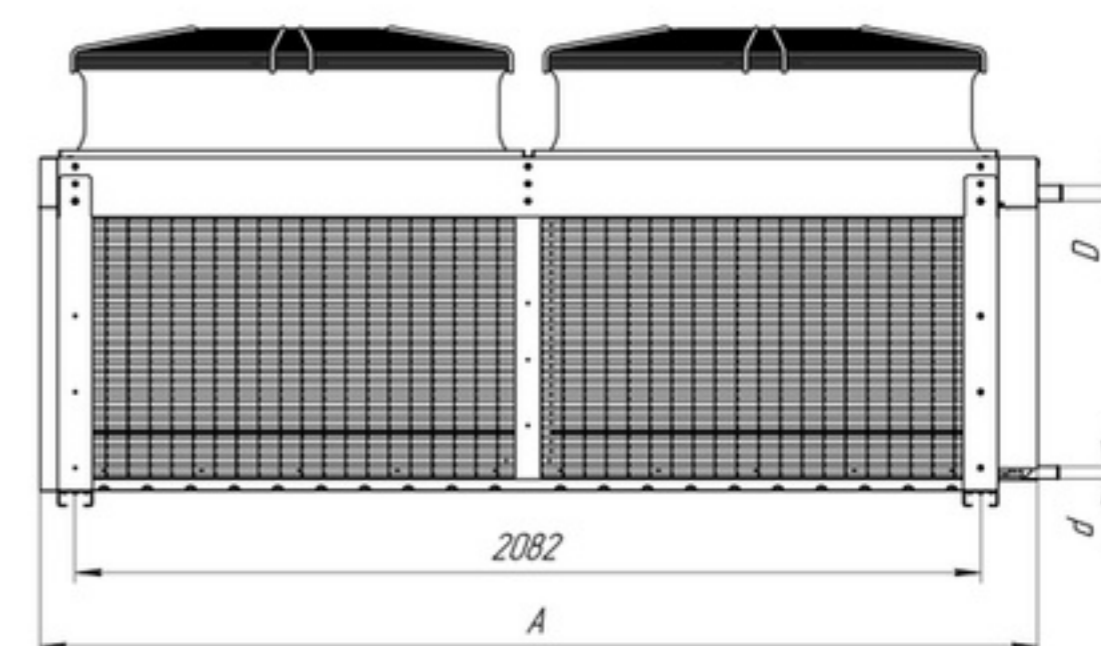
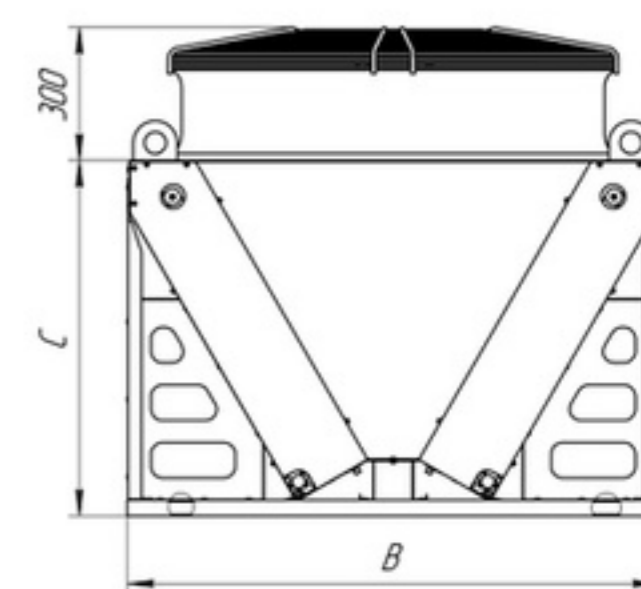
## V-образные конденсаторы модульного типа, разработанные для использования в составе чиллеров

### Особенности

- габариты специально подобраны для установки на чиллерах в условиях ограниченного пространства
- установка максимально облегчена благодаря модульной конструкции

### Область применения

- системы кондиционирования и вентиляции
- различные отрасли промышленности (энергетическая, металлургическая, тяжелая)
- склады
- спортивные объекты и пр.



## КОНДЕНСАТОР CWC V (1.1) - 91 2 A - 05

Торговая марка	.....
V-образный конденсатор	.....
Высота с вентилятором	.....
1,1 - 1100 мм	
1,4 - 1400 мм	
Диаметр вентилятора	.....
91 - 910 мм	
Количество вентиляторов, шт	.....
2	
Количество рядов трубок в конденсаторе	.....
A-2 рядов	
B-3 рядов	
C-4 рядов	
D-5 рядов	
Трубка в теплообменнике	.....
без обозначения - трубка 9,52x0,35	
05 - трубка 9,52x0,5	

Модульные V-образные конденсаторы для чиллеров										
Модель	Мощность конденсатора, кВт	Расход воздуха, м3/ч	Модель вентилятора	Площадь поверхности, м2	Внутренний объем, л	Патрубок вход (D), Ø мм	Патрубок выход (d), Ø мм	Габаритные размеры, мм		
								Длина "А", мм	Ширина "В", мм	Высота "С", мм
<b>R404a</b>										
CWC V(1.1)912A	77,5	47725	YWF6D-910S-180/120A-B1	123,8	15,8	28x1	22x1	2295	1150	800
CWC V(1.1)912B	108,4	43437		185,7	23,2	28x1	22x1			
CWC V(1.1)912C	125,6	40030		247,6	31,7	35x1	28x1			
CWC V(1.1)912D	138,6	37236		309,5	38	35x1	28x1			
CWC V(1.4)912A	99,3	51744		165,1	21,1	28x1	22x1	2295	1150	1100
CWC V(1.4)912B	130,2	48490		247,6	31,7	35x1	28x1			
CWC V(1.4)912C	151,9	45581		330,1	42,2	35x1	28x1			
CWC V(1.4)912D	168,2	43169		412,6	52,8	35x1	28x1			
<b>R410a</b>										
CWC V(1.1)912A-05	81,8	47725	YWF6D-910S-180/120A-B1	123,8	15,8	28x1	22x1	2295	1150	800
CWC V(1.1)912B-05	114,1	43437		185,7	23,2	28x1	22x1			
CWC V(1.1)912C-05	130,8	40030		247,6	31,7	35x1	28x1			
CWC V(1.1)912D-05	142,3	37236		309,5	38	35x1	28x1			
CWC V(1.4)912A-05	104,6	51744		165,1	21,1	28x1	22x1	2295	1150	1100
CWC V(1.4)912B-05	136,2	48490		247,6	31,7	35x1	28x1			
CWC V(1.4)912C-05	157,4	45581		330,1	42,2	35x1	28x1			
CWC V(1.4)912D-05	171,7	43169		412,6	52,8	35x1	28x1			

Температура воздуха 30°C. Температура конденсации 45°C. Влажность воздуха 50%. Переохлаждение 2К. Перегрев 25К.